

SISTEMA MUNICIPAL PARA EL DESARROLLO INTEGRAL DE LA FAMILIA DEL MUNICIPIO DE SAN JOAQUÍN, QRO.  
ESTADO DE QUERÉTARO

NOTAS A LOS ESTADOS FINANCIEROS

AL 31 DE DICIEMBRE DE 2022  
(cifras en pesos)

a) NOTAS DE DESGLOSE

1) NOTAS AL ESTADO DE SITUACIÓN FINANCIERA

Activo

• Efectivo y Equivalentes

- Estos fondos que integran el rubro de efectivo y equivalentes con afectación específica, por un valor de \$ 1,061,099.32 (Un millón sesenta y un mil noventa y nueve pesos 32/100 m.n.) lo conforman los fondos fijos y 5 cuentas bancarias activas a nombre de Sistema Municipal para el Desarrollo Integral de la Familia del Municipio de San Joaquín, Qro. y que al 31 de diciembre de 2022 están debidamente conciliadas.

A continuación se relacionan las cuentas que integran el rubro de efectivo y equivalentes:

Concepto	2022	2021
EFFECTIVO	\$ .00	\$ .00
BANCOS/TESORERÍA	\$ 1,061,099.32	\$ 638,921.32
INVERSIONES TEMPORALES (HASTA 3 MESES)	\$ .00	\$ .00
FONDOS CON AFECTACIÓN ESPECÍFICA	\$ .00	\$ .00
<b>Suma</b>	<b>\$ 1,061,099.32</b>	<b>\$ 638,921.32</b>

Bancos/Tesorería

Representa el monto de efectivo disponible propiedad de Sistema Municipal para el Desarrollo Integral de la Familia del Municipio de San Joaquín, Qro. En instituciones bancarias, su importe se integra por:

Banco	Importe
0111901133 GASTO CORRIENTE	\$ 7.67
0111667416 FONDO DE AHORRO	\$ 6.45

**SISTEMA MUNICIPAL PARA EL DESARROLLO INTEGRAL DE LA FAMILIA DEL MUNICIPIO DE SAN JOAQUÍN, QRO.  
ESTADO DE QUERÉTARO**

**NOTAS A LOS ESTADOS FINANCIEROS**

0111667467 PREST Y GRATIFICACIONES	\$ 53.66
65501440542 DIF G CORRIENTE	\$ 1,059,571.54
22000793431 PROGRAMAS ALIMENTARIOS	\$ 1,460.00
18000240174 INGRESOS PROPIOS	\$ .00
<b>Suma \$</b>	<b>1,061,099.32</b>

**Inversiones Temporales**

El Sistema Municipal para el Desarrollo Integral de la Familia del Municipio de San Joaquín, Qro. Al 31 de diciembre de 2022 no presenta saldos correspondientes a Inversiones Temporales.

<b>Banco</b>	<b>Importe</b>
BANCOS MONEDA NACIONAL	\$ .00
BANCOS MONEDA EXTRANJERA	\$ .00
<b>Suma \$</b>	<b>-</b>

**Fondos con Afectación Específica**

El Sistema Municipal para el Desarrollo Integral de la Familia del Municipio de San Joaquín, Qro. Al 31 de diciembre de 2022 no presenta saldos por Fondos con Afectación Específica.

<b>Banco</b>	<b>Importe</b>
FONDO DESTINADO A OPERACIONES NO RECURRENTES	\$ .00
<b>Suma \$</b>	<b>-</b>

• **Derechos a recibir Efectivo y Equivalentes y Bienes o Servicios a Recibir**

2. El Sistema Municipal para el Desarrollo Integral de la Familia del Municipio de San Joaquín Qro. Al cierre de 31 de diciembre de 2022 no tiene saldos pendientes de cobro por contribuciones en juicio.

Los derechos a recibir efectivo y equivalentes, y bienes o servicios a recibir, se integran por la cantidad de \$ 65,755.76 (Sesenta y cinco mil setecientos cincuenta y cinco pesos 76/100 m.n.).

Concepto	2022	2021
CUENTAS POR COBRAR A CORTO PLAZO	\$ .00	\$ .00

  
ING. DULCE YENNY FLORES RAMÍREZ  
DIRECTORA GENERAL  
SISTEMA MUNICIPAL DIF SAN JOAQUÍN, QRO.

  
ING. ERIKA ALVARADO GONZÁLEZ  
DIRECTORA ADMINISTRATIVA  
SISTEMA MUNICIPAL DIF SAN JOAQUÍN, QRO.

**SISTEMA MUNICIPAL PARA EL DESARROLLO INTEGRAL DE LA FAMILIA DEL MUNICIPIO DE SAN JOAQUÍN, QRO.**  
**ESTADO DE QUERÉTARO**  
**NOTAS A LOS ESTADOS FINANCIEROS**

DEUDORES DIVERSOS POR COBRAR A CORTO PLAZO		\$ 45,500.00		\$ 4,328.69
INGRESOS POR RECUPERAR A CORTO PLAZO		\$ .00		\$ .00
DEUDORES POR ANTICIPOS DE LA TESORERÍA A CORTO PLAZO		\$ .00		\$ .00
OTROS DERECHOS A RECIBIR EFECTIVO O EQUIVALENTES A CORTO PL		\$ 20,255.76		\$ 29.08
	<b>Suma</b>	<b>\$ 65,755.76</b>		<b>\$ 4,328.69</b>

Las Cuentas por Cobrar a Corto Plazo se integran por:

Concepto	2022	2020%
SUB ISPT ACREDITABLE	\$ .00	#: DIV/01
Ingresos por Venta de Bienes y Pr	\$ .00	#: DIV/01
Otros Ingresos, Otros Ingresos y B	\$ .00	#: DIV/01
PARTICIPACIONES	\$ .00	#: DIV/01
TRANSFERENCIAS INTERNAS Y	\$ .00	#: DIV/01
<b>Suma</b>	<b>\$ -</b>	<b>#: DIV/01</b>

Deudores Diversos por Cobrar a Corto Plazo

Concepto	Importe
MA. GRACIELA CASAS D FRIO	\$ .00
NORA NELLY LEDESMA C NUTRI	\$ .00
MA. GRACIELA CASAS D CALIENTE	\$ 41,500.00
PAGO DE LO INDEBIDO	\$ .00
DULCE YENY FLORES RAMIREZ	\$ .00
GRACIELA CASAS VEGA COMP. NUTRICIONALES	\$ .00
GRACIELA CASAS VEGA ASIST. SOCIAL	\$ 4,000.00
<b>Suma</b>	<b>\$ 45,500.00</b>

Otros Derechos a recibir Efectivo y Equivalentes a Corto Plazo

El Sistema Municipal para el Desarrollo Integral de la Familia del Municipio de San Joaquín, Qro. Al 31 de diciembre de 2022 presenta los siguientes saldos por concepto de Otros Derechos a recibir Efectivo y Equivalentes a Corto Plazo.

  
ING. DULCE YENY FLORES RAMIREZ  
DIRECTORA GENERAL  
SISTEMA MUNICIPAL DIF SAN JOAQUÍN, QRO.

  
ING. ERIKA ALVARADO GONZÁLEZ  
DIRECTORA ADMINISTRATIVA  
SISTEMA MUNICIPAL DIF SAN JOAQUÍN, QRO.

**SISTEMA MUNICIPAL PARA EL DESARROLLO INTEGRAL DE LA FAMILIA DEL MUNICIPIO DE SAN JOAQUÍN, QRO.  
ESTADO DE QUERÉTARO**

**NOTAS A LOS ESTADOS FINANCIEROS**

Concepto	2022	2021
SUBSIDIO AL EMPLEO	\$ 237.76	\$ 29.08
ISR SUELDOS Y SALARIOS A FAVOR	\$ 20,018.00	\$ .00
<b>Suma</b>	<b>\$ 20,255.76</b>	<b>\$ 29.08</b>

3. El Sistema Municipal para el Desarrollo Integral de la Familia del Municipio de San Joaquín, Qro. Al 31 de diciembre de 2022 presenta los siguientes saldos por concepto de bienes o servicios a recibir, excepto cuentas por cobrar de contribuciones o fideicomisos que se encuentran dentro de inversiones financieras, participaciones y aportaciones de capital.

Concepto	2022	2021
ANTICIPO A PROVEEDORES POR ADQUISICIÓN DE BIENES A CORTO PLAZA	\$ .00	\$ .00
<b>Suma</b>	<b>\$ .00</b>	<b>\$ .00</b>

- **Bienes Disponibles para su Transformación o Consumo (inventarios)**
- 4. El Sistema Municipal para el Desarrollo Integral de la Familia del Municipio de San Joaquín, Qro. No cuenta con inventarios para transformación.
- 5. El Sistema Municipal para el Desarrollo Integral de la Familia del Municipio de San Joaquín, Qro. No cuenta con inventarios para transformación.
- **Inversiones Financieras**
- 6. El Sistema Municipal para el Desarrollo Integral de la Familia del Municipio de San Joaquín, Qro. Al 31 de diciembre de 2022 no cuenta con Fideicomisos.
- 7. El Sistema Municipal para el Desarrollo Integral de la Familia del Municipio de San Joaquín, Qro. Al 31 de diciembre de 2022 no cuenta con Inversiones Financieras.
- **Bienes Muebles, Inmuebles e Intangibles**

**SISTEMA MUNICIPAL PARA EL DESARROLLO INTEGRAL DE LA FAMILIA DEL MUNICIPIO DE SAN JOAQUÍN, QRO.  
ESTADO DE QUERÉTARO**

**NOTAS A LOS ESTADOS FINANCIEROS**

8. Los Bienes Muebles del Sistema Municipal para el Desarrollo Integral de la Familia del Municipio de San Joaquín, Qro. Al 31 de diciembre de 2022 se encuentran integrados como sigue:

9. El sistema Municipal para el Desarrollo Integral de la Familia del Municipio de San Joaquín, Qro. No cuenta con activos intangibles y diferidos al 31 de diciembre de 2022

**Bienes Inmuebles, Infraestructura y Construcciones en Proceso**

Se integra de la siguiente manera:

Concepto	2022	2021
BIENES INMUEBLES, INFRAESTRUCTURA Y CONSTRUCCIONES EN PROCESO	\$ .00	\$ .00
<b>Subtotal BIENES INMUEBLES, INFRAESTRUCTURA Y CONSTRUCCIONES EN PROCESO</b>	<b>\$ -</b>	<b>\$ -</b>

**Bienes Muebles, Intangibles y Depreciaciones**

Se integra de la siguiente manera:

Concepto	2022	2021
MOBILIARIO Y EQUIPO DE ADMINISTRACIÓN	\$ 289,590.61	\$ 272,998.62
MOBILIARIO Y EQUIPO EDUCACIONAL Y RECREATIVO	\$ 61,614.00	\$ 61,614.00
VEHICULOS Y EQUIPO DE TRANSPORTE	\$ 902,400.00	\$ 902,400.00
MAQUINARIA, OTROS EQUIPOS Y HERRAMIENTAS	\$ 178,811.79	\$ 197,034.86
<b>Subtotal BIENES MUEBLES</b>	<b>\$ 1,432,416.40</b>	<b>\$ 1,434,047.48</b>
SOFTWARE	\$ .00	\$ .00
LICENCIAS	\$ .00	\$ .00
<b>Subtotal ACTIVOS INTANGIBLES</b>	<b>\$ -</b>	<b>\$ -</b>
DEPRECIACIÓN, DETERIORO Y AMORTIZACIÓN ACUMULADA DE B	\$ 1,010,882.59	\$ 844,666.42
SIACIÓN, DETERIORO Y AMORTIZACIÓN ACUMULADA DE BIENES	\$ 1,010,882.59	\$ 844,666.42
<b>Suma</b>	<b>\$ 421,533.81</b>	<b>\$ 2,278,713.90</b>

**Activo Diferido**

ING. DULCE YENNY FLORES RAMÍREZ  
DIRECTORA GENERAL  
SISTEMA MUNICIPAL DIF SAN JOAQUÍN, QRO.

ING. ERIKA ALVARADO GONZÁLEZ  
DIRECTORA ADMINISTRATIVA  
SISTEMA MUNICIPAL DIF SAN JOAQUÍN, QRO.

**SISTEMA MUNICIPAL PARA EL DESARROLLO INTEGRAL DE LA FAMILIA DEL MUNICIPIO DE SAN JOAQUÍN, QRO.  
ESTADO DE QUERÉTARO**

**NOTAS A LOS ESTADOS FINANCIEROS**

El sistema Municipal para el Desarrollo Integral de la Familia del Municipio de San Joaquín, Qro. No cuenta con activos diferidos al 31 de diciembre de 2022

Concepto	2022	2021
	\$ .00	\$ .00

• **Estimaciones y Deterioros**

10. El Sistema Municipal para el Desarrollo Integral de la Familia del Municipio de San Joaquín, Qro. No cuenta con estimaciones de cuentas incobrables, inventarios ni deterioros de activos, al 31 de diciembre de 2022

• **Otros Activos**

11. El Sistema Municipal para el Desarrollo Integral de la Familia del Municipio de San Joaquín, Qro. Al 31 de diciembre de 2022 no cuenta con registros en las cuentas de otros activos.

**Pasivo**

1. El saldo registrado al 31 de diciembre de 2022 por concepto de pasivos asciende a un monto de \$ 135,850.34 (Ciento treinta y cinco mil ochocientos cincuenta pesos 34/100 m.n.), los cuales se integran por el total de pagos pendientes a proveedores y acreedores diversos así como las retenciones de impuestos pendientes de enterar. Dicho rubro en ninguna de sus cuentas tiene vencimiento estipulado, por lo que todas estas cuentas se consideraran con vencimiento menor a 90 días.

2. Los Fondos de Bienes de Terceros en Administración y/o en Garantía a corto plazo asciende a \$ 0 (cero pesos 00/100 m.n.) al 31 de diciembre de 2022.

3. El Sistema Municipal para el Desarrollo Integral del Municipio de San Joaquín, Qro. No cuenta con otros pasivos al 31 de diciembre de 2022 más que los mencionados en el punto 1 y 2 de este apartado.

Este género se compone de dos grupos, el Pasivo Circulante y el Pasivo No Circulante, en éstos inciden pasivos derivados de operaciones por servicios personales, cuentas por pagar por operaciones presupuestarias devengadas y contabilizadas al 31 diciembre del ejercicio correspondiente; pasivos por obligaciones laborales, a continuación se presenta la integración del pasivo:

Concepto	2022	2021

  
ING. DULCE MARÍA FLORES RAMÍREZ  
DIRECTORA GENERAL  
SISTEMA MUNICIPAL DIF SAN JOAQUÍN, QRO.

  
ING. ERIKA ALVARADO GONZÁLEZ  
DIRECTORA ADMINISTRATIVA  
SISTEMA MUNICIPAL DIF SAN JOAQUÍN, QRO.

**SISTEMA MUNICIPAL PARA EL DESARROLLO INTEGRAL DE LA FAMILIA DEL MUNICIPIO DE SAN JOAQUÍN, QRO.  
ESTADO DE QUERÉTARO**

**NOTAS A LOS ESTADOS FINANCIEROS**

PASIVO CIRCULANTE	\$ 135,850.34	\$ 399,535.86
PASIVO NO CIRCULANTE	\$ .00	\$ .00
<b>Suma de Pasivo</b>	<b>\$ 135,850.34</b>	<b>\$ 399,535.86</b>

- **Pasivo Circulante**

Destacan entre las principales partidas del Pasivo Circulante las siguientes:

Concepto	Importe
SERVICIOS PERSONALES POR PAGAR A CORTO PLAZO	\$ .00
PROVEEDORES POR PAGAR A CORTO PLAZO	\$ .00
CONTRATISTAS POR OBRAS PÚBLICAS POR PAGAR A CORTO PLAZO	\$ 46,960.00
TRANSFERENCIAS OTORGADAS POR PAGAR A CORTO PLAZO	\$ .00
RETENCIONES Y CONTRIBUCIONES POR PAGAR A CORTO PLAZO	\$ .00
OTRAS CUENTAS POR PAGAR A CORTO PLAZO	\$ 88,890.34
FONDOS Y BIENES DE TERCEROS EN GARANTÍA Y/O ADMINISTRACIÓN A CORTO PLAZO	\$ .00
<b>Suma PASIVO CIRCULANTE</b>	<b>\$ 135,850.34</b>

- **Fondos de Bienes de Terceros en Administración y/o en Garantía a corto plazo**

Concepto	Importe
FONDO DE AHORRO EMPLEADOS DIF	\$ .00
DESC CAJA SOLIDARIA SAN JOAQUÍN	\$ .00
<b>Suma de Fondos de Bienes de Terceros en Administración y/o en Garantía a corto plazo</b>	<b>\$ -</b>

- **Pasivo No Circulante**

Destacan entre las principales partidas del Pasivo No Circulante las siguientes:

El Sistema Municipal para el Desarrollo Integral de la Familia del Municipio de San Joaquín, Qro. Al 31 de diciembre de 2022, no cuenta con saldo por concepto de Pasivos no Circulantes

ING. DULCE YENNY FLORES RAMÍREZ  
DIRECTORA GENERAL  
SISTEMA MUNICIPAL DIF SAN JOAQUÍN, QRO.



ING. ERIKA ALVARADO GONZÁLEZ  
DIRECTORA ADMINISTRATIVA  
SISTEMA MUNICIPAL DIF SAN JOAQUÍN, QRO.



**SISTEMA MUNICIPAL PARA EL DESARROLLO INTEGRAL DE LA FAMILIA DEL MUNICIPIO DE SAN JOAQUÍN, QRO.  
ESTADO DE QUERÉTARO**

**NOTAS A LOS ESTADOS FINANCIEROS**

Concepto	2022
PROVISIÓN PARA CONTINGENCIAS A LARGO PLAZO	
Suma de Pasivos a Largo Plazo	\$ .00
	-

**II) NOTAS AL ESTADO DE ACTIVIDADES**

**Ingresos de Gestión**

- Los ingresos recaudados por el Sistema Municipal para el Desarrollo Integral de la Familia del Municipio de San Joaquín, Qro. Al 31 de diciembre de 2022 ascienden a \$ 21.89 (Veintiún pesos 89/100 m.n.), recaudados por los siguientes conceptos:

Concepto	Importe
POR LOS SERVICIOS PRESTADOS POR OTRAS AUTORIDADES MUNICIPALES	\$ .00
Subtotal Derechos	0
INTERESES GANADOS	\$ 21.89
Subtotal Productos	21.89
INGRESOS POR VENTA DE BIENES Y PRESTACIÓN DE SERVICIOS DE ENTIDADES PARAESTATALES Y	\$ .00
Subtotal Productos y Servicios	0
Suma	21.89

*Participaciones, Aportaciones, Convenios, Incentivos Derivados de la Colaboración Fiscal, Fondos Distintos de Aportaciones, Transferencias, Asignaciones, Subsidios y Subvenciones, y Pensiones y Jubilaciones*

- Las participaciones recibidas al 31 de diciembre de 2022 importan \$ 8,273,736.00 ( Ocho millones doscientos setenta y tres mil setecientos treinta y seis pesos 00/100 m.n.) asignados de la siguiente manera:

Concepto	Importe
FONDO ISR	\$ 273,736.00
Subtotal Participaciones	\$ 273,736.00
TRANSFERENCIA MUNICIPAL	\$ 8,000,000.00

ING. DULCE MARÍA FLORES RAMÍREZ  
DIRECTORA GENERAL  
SISTEMA MUNICIPAL DIF SAN JOAQUÍN, QRO.

ING. ERIKA ALVARADO GONZÁLEZ  
DIRECTORA ADMINISTRATIVA  
SISTEMA MUNICIPAL DIF SAN JOAQUÍN, QRO.

SISTEMA MUNICIPAL PARA EL DESARROLLO INTEGRAL DE LA FAMILIA DEL MUNICIPIO DE SAN JOAQUÍN, QRO.  
ESTADO DE QUERÉTARO

NOTAS A LOS ESTADOS FINANCIEROS

Subtotal Transferencias	\$	8,000,000.00
Suma	\$	8,273,736.00

Otros Ingresos y Beneficios

3. Con respecto a otros ingresos al 31 de diciembre de 2022, el Sistema Municipal para el Desarrollo Integral de la Familia del Municipio de San Joaquín, Qro. acumuló un monto de \$1,039,646.26 (Un millón treinta y nueve mil seiscientos cuarenta y seis pesos 26/100 m.n.) como Otros Ingresos y Beneficios Varios.

Concepto	Importe
INGRESOS POR DEVOLUCION	\$ 3,083.69
CUOTAS UBR	\$ 66,865.00
DONACIONES EN ESPECIE	\$ 110,617.21
REDONDEOS INGRESOS	\$ 5.36
RECUPERACION LECHE LICONSA	\$ 55,305.00
INGRESOS PROGRAMA POLLO Y HUEVO	\$ 195,850.00
INGRESOS PROGRAMA DESPENSAS	\$ 503,700.00
INGRESOS PROGRAMA ESTUFAS ECOLOGICAS	\$ 100,000.00
INGRESOS PROGRAMA ALMACIGO	\$ 1,570.00
CUOTA TERAPIA PSICOLOGIA	\$ 2,650.00
<b>Otros Ingresos y Beneficios Varios</b>	<b>\$ 1,039,646.26</b>

Gastos y Otras Pérdidas:

1. El Sistema Municipal para el Desarrollo Integral de la Familia del Municipio de San Joaquín, Qro. al cierre de 31 de diciembre de 2022, presenta un saldo total de gastos de \$9,109,523.17 (Nueve millones ciento nueve mil quinientos veintitrés pesos 17/100 m.n.), Integrados de la siguiente forma:

Concepto	Importe
GASTOS DE FUNCIONAMIENTO	\$ 5,772,277.76
TRANSFERENCIAS, ASIGNACIONES, SUBSIDIOS Y OTRAS AYUDAS	\$ 3,150,895.60
OTROS GASTOS Y PÉRDIDAS EXTRAORDINARIAS	\$ 186,349.81

**SISTEMA MUNICIPAL PARA EL DESARROLLO INTEGRAL DE LA FAMILIA DEL MUNICIPIO DE SAN JOAQUÍN, QRO.  
ESTADO DE QUERÉTARO**

**NOTAS A LOS ESTADOS FINANCIEROS**

	<b>Suma de GASTOS Y OTRAS PÉRDIDAS</b>	<b>\$ 9,109,523.17</b>
--	--	------------------------

A su vez se presentan aquellos rubros que de forma individual representan el 8.0% o más del total de los gastos:

Concepto	Importe	%
REMUNERACIONES AL PERSONAL DE CARACTER PERMANENTE	\$ 1,941,220.08	21%
REMUNERACIONES AL PERSONAL DE CARACTER TRANSITORIO	\$ 604,765.31	7%
REMUNERACIONES ADICIONALES Y ESPECIALES	\$ 598,981.22	7%
SEGURIDAD SOCIAL	\$ .00	0%
OTRAS PRESTACIONES SOCIALES Y ECONÓMICAS	\$ 394,806.25	4%
PAGO DE ESTÍMULOS A SERVIDORES PÚBLICOS	\$ .00	0%
MATERIALES DE ADMINISTRACIÓN, EMISIÓN DE DOCUMENTOS Y ARTÍCULOS OFICIALES	\$ 191,016.64	2%
ALIMENTOS Y UTENSILIOS	394,806.25	4%
MATERIAS PRIMAS Y MATERIALES DE PRODUCCIÓN Y COMERCIALIZACIÓN	\$ .00	0%
MATERIALES Y ARTÍCULOS DE CONSTRUCCIÓN Y DE REPARACIÓN	\$ 36,580.53	0%
PRODUCTOS QUÍMICOS, FARMACÉUTICOS Y DE LABORATORIO	\$ 7,854.04	0%
COMBUSTIBLES, LUBRICANTES Y ADITIVOS	\$ 296,516.13	3%
VESTUARIO, BLANCOS, PRENDAS DE PROTECCIÓN Y ARTÍCULOS DEPORTIVOS	\$ 30,464.00	0%
MATERIALES Y SUMINISTROS PARA SEGURIDAD	\$ .00	0%
HERRAMIENTAS, REFACCIONES Y ACCESORIOS MENORES	\$ 115,494.01	1%
SERVICIOS BÁSICOS	\$ 60,154.30	1%
SERVICIOS DE ARRENDAMIENTO	\$ 45,049.14	0%
SERVICIOS PROFESIONALES, CIENTÍFICOS Y TÉCNICOS Y OTROS SERVICIOS	\$ 145,341.88	2%
SERVICIOS FINANCIEROS, BANCARIOS Y COMERCIALES	\$ 115,266.95	1%
SERVICIOS DE INSTALACIÓN, REPARACIÓN, MANTENIMIENTO Y CONSERVACIÓN	\$ 109,020.56	1%
SERVICIOS DE COMUNICACIÓN SOCIAL Y PUBLICIDAD	\$ .00	0%
SERVICIOS DE TRASLADO Y VIÁTICOS	\$ 93,278.07	1%
OTROS SERVICIOS GENERALES	\$ 697,576.24	8%
AYUDAS SOCIALES A PERSONAS	\$ 166,203.10	2%
AYUDAS SOCIALES POR DESASTRES NATURALES Y OTROS SINIESTROS	\$ 2,987,681.14	33%
DONATIVOS A INSTITUCIONES SIN FINES DE LUCRO	\$ .00	0%
DEPRECIACIÓN DE BIENES MUEBLES	\$ 4,856.00	0%
	\$ 174,103.57	2%

ING. DULCE MENY FLORES RAMÍREZ  
DIRECTORA GENERAL  
SISTEMA MUNICIPAL DIF SAN JOAQUÍN, QRO.

10 / 37

ING. ERIKA ALVARADO GONZÁLEZ  
DIRECTORA ADMINISTRATIVA  
SISTEMA MUNICIPAL DIF SAN JOAQUÍN, QRO.

**SISTEMA MUNICIPAL PARA EL DESARROLLO INTEGRAL DE LA FAMILIA DEL MUNICIPIO DE SAN JOAQUÍN, QRO.**  
**ESTADO DE QUERÉTARO**

**NOTAS A LOS ESTADOS FINANCIEROS**

DISMINUCIÓN DE BIENES POR PÉRDIDA, OBSOLESCENCIA Y DETERIORO \$ 12,243.68 0%

**III) NOTAS AL ESTADO DE VARIACIÓN EN LA HACIENDA PÚBLICA**

1. El Sistema Municipal para el Desarrollo Integral de la Familia del Municipio de San Joaquín, Qro. Reporta al Cierre de 31 de diciembre de 2022, un patrimonio contribuido expresado de la siguiente manera:

En el periodo que se informa no hubo variaciones al Patrimonio Contribuido

**SISTEMA MUNICIPAL PARA EL DESARROLLO INTEGRAL DE LA FAMILIA DEL MUNICIPIO DE SAN JOAQUÍN QRO.**



**ESTADO DE QUERÉTARO**  
**Estado de Variación en la Hacienda Pública**  
Del 01/ene/2022 Al 31/dic./2022  
(Cifras en Pesos)

Fecha y hora de impresión 20/feb./2023 01:41 p. m.

Concepto	Hacienda Pública/ Patrimonio Contribuido	Hacienda Pública/ Patrimonio Generado De Ejercicios Anteriores	Hacienda Pública/ Patrimonio Generado Del Ejercicio	Exceso o Insuficiencia en la Actualización de la Hacienda Pública/ Patrimonio	Total
HACIENDA PÚBLICA/PATRIMONIO CONTRIBUIDO NETO DE 2021	\$331,805.23	\$0.00	\$0.00	\$0.00	\$331,805.23
APORTACIONES	5331,805.23	\$0.00	\$0.00	\$0.00	5331,805.23
DONACIONES DE CAPITAL	\$0.00	\$0.00	\$0.00	\$0.00	\$0.00
ACTUALIZACIÓN DE LA HACIENDA PÚBLICA/PATRIMONIO	\$0.00	\$0.00	\$0.00	\$0.00	\$0.00
HACIENDA PÚBLICA /PATRIMONIO GENERADO NETO DE 2021	\$0.00	\$1,970,712.47	-\$1,469,393.41	\$0.00	\$501,319.06
RESULTADOS DEL EJERCICIO (AHORRO/ DESAHORRO)	\$0.00	\$0.00	-\$1,469,393.41	\$0.00	-\$1,469,393.41
RESULTADOS DE EJERCICIOS ANTERIORES	\$0.00	\$2,407,002.82	\$0.00	\$0.00	\$2,407,002.82
REVALUOS	\$0.00	\$0.00	\$0.00	\$0.00	\$0.00
RESERVAS	\$0.00	\$0.00	\$0.00	\$0.00	\$0.00
RECTIFICACIONES DE RESULTADOS DE EJERCICIOS ANTERIORES	\$0.00	-\$439,290.35	\$0.00	\$0.00	-\$439,290.35
EXCESO O INSUFICIENCIA EN LA ACTUALIZACIÓN DE LA HACIENDA PÚBLICA/PATRIMONIO NETO DE 2021	\$0.00	\$0.00	\$0.00	\$0.00	\$0.00
RESULTADO POR POSICIÓN MONETARIA	\$0.00	\$0.00	\$0.00	\$0.00	\$0.00
RESULTADO POR TENENCIA DE ACTIVOS NO MONETARIOS	\$0.00	\$0.00	\$0.00	\$0.00	\$0.00
HACIENDA PÚBLICA / PATRIMONIO NETO FINAL DE 2021	\$331,805.23	\$1,970,712.47	-\$1,469,393.41	\$0.00	\$833,124.29
CAMBIOS EN LA HACIENDA PÚBLICA/PATRIMONIO CONTRIBUIDO NETO DE 2022	\$0.00	\$0.00	\$0.00	\$0.00	\$0.00

ING. DULCE YEN FLORES RAMÍREZ  
DIRECTORA GENERAL

ING. ERIKA ALVARADO GONZÁLEZ  
DIRECTORA ADMINISTRATIVA

SISTEMA MUNICIPAL DIF SAN JOAQUÍN, QRO.

SISTEMA MUNICIPAL DIF SAN JOAQUÍN, QRO.

**SISTEMA MUNICIPAL PARA EL DESARROLLO INTEGRAL DE LA FAMILIA DEL MUNICIPIO DE SAN JOAQUÍN, QRO.  
ESTADO DE QUERÉTARO**

**NOTAS A LOS ESTADOS FINANCIEROS**

ACORTACIONES		\$0.00	\$0.00	\$0.00	\$0.00	\$0.00	\$0.00	\$0.00
DONACIONES DE CAPITAL		\$0.00	\$0.00	\$0.00	\$0.00	\$0.00	\$0.00	\$0.00
ACTUALIZACION DE LA HACIENDA PUBLICA/PATRIMONIO		\$0.00	\$0.00	\$0.00	\$0.00	\$0.00	\$0.00	\$0.00
<b>VARIACIONES DE LA HACIENDA PUBLICA / PATRIMONIO GENERADO NETO DE 2022</b>		<b>\$0.00</b>	<b>-\$1,093,860.13</b>	<b>\$1,673,274.39</b>	<b>\$0.00</b>	<b>\$579,414.26</b>	<b>\$0.00</b>	<b>\$579,414.26</b>
RESULTADOS DEL EJERCICIO (AHOORO/ DESAHOORO)		\$0.00	\$0.00	\$203,880.98	\$0.00	\$203,880.98	\$0.00	\$203,880.98
RESULTADOS DE EJERCICIOS ANTERIORES		\$0.00	-\$1,093,950.13	\$1,469,393.41	\$0.00	\$375,533.28	\$0.00	\$375,533.28
REVALUOS		\$0.00	\$0.00	\$0.00	\$0.00	\$0.00	\$0.00	\$0.00
RESERVAS		\$0.00	\$0.00	\$0.00	\$0.00	\$0.00	\$0.00	\$0.00
RECTIFICACIONES DE RESULTADOS DE EJERCICIOS ANTERIORES		\$0.00	\$0.00	\$0.00	\$0.00	\$0.00	\$0.00	\$0.00
<b>CAMBIOS EN EL EXCESO O INSUFICIENCIA EN LA ACTUALIZACION DE LA HACIENDA PUBLICA/PATRIMONIO NETO DE 2022</b>		<b>\$0.00</b>	<b>\$0.00</b>	<b>\$0.00</b>	<b>\$0.00</b>	<b>\$0.00</b>	<b>\$0.00</b>	<b>\$0.00</b>
RESULTADO POR POSICION MONETARIA		\$0.00	\$0.00	\$0.00	\$0.00	\$0.00	\$0.00	\$0.00
RESULTADO POR TENENCIA DE ACTIVOS NO MONETARIOS		\$0.00	\$0.00	\$0.00	\$0.00	\$0.00	\$0.00	\$0.00
<b>HACIENDA PUBLICA / PATRIMONIO NETO FINAL DE 2022</b>		<b>\$531,805.23</b>	<b>\$876,882.34</b>	<b>\$203,880.98</b>	<b>\$0.00</b>	<b>\$1,412,538.59</b>	<b>\$0.00</b>	<b>\$1,412,538.59</b>

2. El Patrimonio generado se conforma como sigue:

Concepto	Importe
Resultado del ejercicio	\$ 203,880.98
Resultados de ejercicios anteriores	\$ 1,313,142.69
Rectificaciones de resultados de ejercicios anteriores	-\$ 436,290.35

IV) NOTAS AL ESTADO DE FLUJOS DE EFECTIVO

Efectivo y equivalentes

1. El análisis de los saldos inicial y final que figuran en la última parte del Estado de Flujo de Efectivo en la cuenta de efectivo y equivalentes es como sigue:

Concepto	2022	2021
EFECTIVO	\$ .00	\$ .00
BANCOS/TESORERIA	\$ 1,061,099.32	\$ 638,921.32
BANCOS/DEPENDENCIAS Y OTROS	\$ .00	\$ .00
INVERSIONES TEMPORALES (HASTA 3 ME	\$ .00	\$ .00

ING. DULCE YENI FLORES RAMÍREZ  
DIRECTORA GENERAL  
SISTEMA MUNICIPAL DIF SAN JOAQUÍN, QRO.

ING. ERIKA ALTAVARADO GONZÁLEZ  
DIRECTORA ADMINISTRATIVA  
SISTEMA MUNICIPAL DIF SAN JOAQUÍN, QRO.

**SISTEMA MUNICIPAL PARA EL DESARROLLO INTEGRAL DE LA FAMILIA DEL MUNICIPIO DE SAN JOAQUÍN, QRO.**  
**ESTADO DE QUERÉTARO**  
**NOTAS A LOS ESTADOS FINANCIEROS**

FONDOS CON AFECTACIÓN ESPECÍFICA	\$ .00	\$ .00
DEPÓSITOS DE FONDOS DE TERCEROS E	\$ .00	\$ .00
<b>Total de EFECTIVO Y EQUIVALENTES</b>	<b>\$ 1,061,099.32</b>	<b>\$ 638,921.32</b>

2. El Sistema Municipal para el Desarrollo Integral de la Familia del Municipio de San Joaquín, Qro. Reporta al Cierre de 31 de diciembre de 2022. Los siguientes importes por concepto de adquisiciones de Bienes Muebles e Inmuebles.

Adquisiciones por actividades de inversión	Monto global	Porcentaje de adquisición con	Importe de pagos por la compra
BIENES INMUEBLES, INFRAESTRUCTURA	0.00	0	0.00
BIENES MUEBLES	\$ 1,432,416.40	0	1,432,416.40

3. Conciliación de los Flujos de Efectivo Netos de las Actividades de Operación y la cuenta de Ahorro/Desahorro antes de Rubros Extraordinarios.

**SISTEMA MUNICIPAL PARA EL DESARROLLO INTEGRAL DE LA FAMILIA DEL MUNICIPIO DE SAN JOAQUÍN QRO.**  
**ESTADO DE QUERÉTARO**  
**Estado de Flujos de Efectivo**  
**Del 01/ene/2022 Al 31/dic./2022**  
(Cifras en Pesos)

Concepto	2022	2021
<b>FLUJOS DE EFECTIVO DE LAS ACTIVIDADES DE OPERACION</b>	<b>2022</b>	<b>2021</b>
ORIGEN	\$9,343,660.36	\$7,780,332.74
IMPUESTOS	50.00	50.00
CUOTAS Y APORTACIONES DE SEGURIDAD SOCIAL	50.00	50.00
CONTRIBUCIONES DE MEJORAS	50.00	50.00
DERECHOS	50.00	\$1,614.00
PRODUCTOS	\$21.89	\$17.95
APROVECHAMIENTOS	50.00	50.00
INGRESOS POR VENTA DE BIENES Y PRESTACION DE SERVICIOS	\$1,039,646.26	\$646,929.68
PARTICIPACIONES, APORTACIONES, CONVENIOS, INCENTIVOS DERIVADOS DE LA COLABORACION FISCAL Y FONDOS DISTINTOS DE APORTACIONES	\$273,736.00	\$263,367.00
TRANSFERENCIAS, ASIGNACIONES, SUBSIDIOS Y SUBVENCIONES, Y PENSIONES Y JUBILACIONES	\$8,000,000.00	\$6,541,576.10
OTROS ORIGENES DE OPERACION	\$30,256.21	\$36,829.07

**SISTEMA MUNICIPAL PARA EL DESARROLLO INTEGRAL DE LA FAMILIA DEL MUNICIPIO DE SAN JOAQUÍN, QRO.  
ESTADO DE QUERÉTARO**

**NOTAS A LOS ESTADOS FINANCIEROS**

APLICACION	\$8,902,982.36	\$8,756,486.97
SERVICIOS PERSONALES	\$3,539,772.86	\$3,341,935.85
MATERIALES Y SUMINISTROS	\$800,814.86	\$801,497.89
SERVICIOS GENERALES	\$1,411,699.24	\$1,520,693.20
TRANSFERENCIAS INTERNAS Y ASIGNACIONES AL SECTOR PUBLICO	\$0.00	\$0.00
TRANSFERENCIAS AL RESTO DEL SECTOR PUBLICO	\$0.00	\$0.00
SUBSIDIOS Y SUBVENCIONES	\$0.00	\$0.00
AYUDAS SOCIALES	\$2,987,681.14	\$3,274,490.48
PENSIONES Y JUBILACIONES	\$158,358.46	\$13,618.80
TRANSFERENCIAS A FIDEICOMISOS, MANDATOS Y OTROS ANALOGOS	\$0.00	\$0.00
TRANSFERENCIAS A LA SEGURIDAD SOCIAL	\$0.00	\$0.00
DONATIVOS	\$4,856.00	\$4,220.75
TRANSFERENCIAS AL EXTERIOR	\$0.00	\$0.00
PARTICIPACIONES	\$0.00	\$0.00
APORTACIONES	\$0.00	\$0.00
CONVENIOS	\$0.00	\$0.00
OTRAS APLICACIONES DE OPERACION	\$0.00	\$0.00
FLUJOS NETOS DE EFECTIVO POR ACTIVIDADES DE OPERACION	\$440,678.00	-\$976,124.23
FLUJOS DE EFECTIVO DE LAS ACTIVIDADES DE INVERSION		
ORIGEN	\$0.00	\$0.00
BIENES INMUEBLES, INFRAESTRUCTURA Y CONSTRUCCIONES EN PROCESO	\$0.00	\$0.00
BIENES MUEBLES	\$0.00	\$0.00
OTROS ORIGENES DE INVERSION	\$0.00	\$0.00
APLICACION	\$18,500.00	\$285,198.01
BIENES INMUEBLES, INFRAESTRUCTURA Y CONSTRUCCIONES EN PROCESO	\$0.00	\$0.00
BIENES MUEBLES	\$18,500.00	\$285,198.01
OTRAS APLICACIONES DE INVERSION	\$0.00	\$0.00
FLUJOS NETOS DE EFECTIVO POR ACTIVIDADES DE INVERSION	-\$18,500.00	-\$285,198.01
FLUJOS DE EFECTIVO DE LAS ACTIVIDADES DE FINANCIAMIENTO		
ORIGEN	\$0.00	\$0.00
ENDEUDAMIENTO NETO	\$0.00	\$0.00
INTERNO	\$0.00	\$0.00
EXTERNO	\$0.00	\$0.00
OTROS ORIGENES DE FINANCIAMIENTO	\$0.00	\$0.00

ING. DULCE YENNY FLORES RAMIREZ  
DIRECTORA GENERAL  
SISTEMA MUNICIPAL DIF SAN JOAQUÍN, QRO.

14 / 37

ING. ERIKA ALVARADO GONZALEZ  
DIRECTORA ADMINISTRATIVA  
SISTEMA MUNICIPAL DIF SAN JOAQUÍN, QRO.

**SISTEMA MUNICIPAL PARA EL DESARROLLO INTEGRAL DE LA FAMILIA DEL MUNICIPIO DE SAN JOAQUÍN, QRO.  
ESTADO DE QUERÉTARO**

**NOTAS A LOS ESTADOS FINANCIEROS**

APLICACION	\$0.00	\$0.00
SERVICIOS DE LA DEUDA	\$0.00	\$0.00
INTERNO	\$0.00	\$0.00
EXTERNO	\$0.00	\$0.00
OTRAS APLICACIONES DE FINANCIAMIENTO	\$0.00	\$0.00
FLUJOS NETOS DE EFECTIVO POR ACTIVIDADES DE FINANCIAMIENTO	\$0.00	\$0.00
INCREMENTO/DISMINUCION NETA EN EL EFECTIVO Y EQUIVALENTES AL EFECTIVO	\$422,478.00	-\$1,264,322.24
EFECTIVO Y EQUIVALENTES AL EFECTIVO AL INICIO DEL EJERCICIO	\$638,921.32	\$1,900,243.56

**SISTEMA MUNICIPAL PARA EL DESARROLLO INTEGRAL DE LA FAMILIA DEL MUNICIPIO DE SAN JOAQUÍN QRO.**

**ESTADO DE QUERETARO  
Estado de Flujos de Efectivo**

Del 01/ene./2022 Al 31/dic./2022

(Cifras en Pesos)

Concepto	2022	2021
EFECTIVO Y EQUIVALENTES AL EFECTIVO AL FINAL DEL EJERCICIO	\$1,061,099.32	\$638,921.32

**V) CONCILIACIÓN ENTRE LOS INGRESOS PRESUPUESTARIOS Y CONTABLES, ASÍ COMO ENTRE LOS EGRESOS PRESUPUESTARIOS Y LOS GASTOS CONTABLES**

La conciliación se presenta atendiendo a lo dispuesto por el Acuerdo por el que se emite el formato de conciliación entre los ingresos presupuestarios y contables, así como entre los egresos presupuestarios y los gastos contables.

**SISTEMA MUNICIPAL PARA EL DESARROLLO INTEGRAL DE LA FAMILIA DEL MUNICIPIO DE SAN JOAQUÍN QRO.**

**ESTADO DE QUERETARO**

**Conciliación entre los Ingresos Presupuestarios y Contables**

Correspondiente Del 01/ene./2022 al 31/dic./2022

(Cifras en pesos)

1.-TOTAL DE INGRESOS PRESUPUESTARIOS	\$9,313,404.15
--------------------------------------	----------------



MUNICIPIO MUNICIPAL PARA EL DESARROLLO INTEGRAL DE LA FAMILIA DEL MUNICIPIO DE SAN JOAQUÍN, QRO.

Fecha y hora de Impresión | 20/feb./2023 | 01:46 p. m.

ING. DULCE YENNY FLORES RAMÍREZ  
DIRECTORA GENERAL  
SISTEMA MUNICIPAL DIF SAN JOAQUÍN, QRO.

ING. ERIKA ALVARADO GONZÁLEZ  
DIRECTORA ADMINISTRATIVA  
SISTEMA MUNICIPAL DIF SAN JOAQUÍN, QRO.

**SISTEMA MUNICIPAL PARA EL DESARROLLO INTEGRAL DE LA FAMILIA DEL MUNICIPIO DE SAN JOAQUÍN, QRO.**  
**ESTADO DE QUERÉTARO**  
**NOTAS A LOS ESTADOS FINANCIEROS**

<b>2. MÁS INGRESOS CONTABLES NO PRESUPUESTARIOS</b>	
2.1 INGRESOS FINANCIEROS	\$0.00
2.2 INCREMENTO POR VARIACIÓN DE INVENTARIOS	\$0.00
2.3 DISMINUCIÓN DEL EXCESO DE ESTIMACIONES POR PÉRDIDA O DETERIORO U OBSOLESCENCIA	\$0.00
2.4 DISMINUCIÓN DEL EXCESO DE PROVISIONES	\$0.00
2.5 OTROS INGRESOS Y BENEFICIOS VARIOS	\$0.00
2.6 OTROS INGRESOS CONTABLES NO PRESUPUESTARIOS	\$0.00
<b>3. MENOS INGRESOS PRESUPUESTARIOS NO CONTABLES</b>	
3.1 APROVECHAMIENTOS PATRIMONIALES	\$0.00
3.2 INGRESOS DERIVADOS DE FINANCIAMIENTOS	\$0.00
3.3 OTROS INGRESOS PRESUPUESTARIOS NO CONTABLES	\$0.00
<b>4. TOTAL DE INGRESOS CONTABLES</b>	<b>\$9,313,404.15</b>

**SISTEMA MUNICIPAL PARA EL DESARROLLO INTEGRAL DE LA FAMILIA DEL MUNICIPIO DE SAN JOAQUÍN QRO.**



MUNICIPIO DE  
**SAN JOAQUÍN**  
QUERÉTARO  
31-08-2022

**ESTADO DE QUERÉTARO**  
**Conciliación entre los Egresos Presupuestarios y los Gastos Contables**  
Correspondiente Del 01/ene./2022 al 31/dic./2022  
(Cifras en pesos)

Fecha y hora de impresión | 20/feb./2023 | 01:47 p. m.

<b>4.1. TOTAL DE EGRESOS PRESUPUESTARIOS</b>	<b>\$8,941,673.36</b>
<b>2. MENOS EGRESOS PRESUPUESTARIOS NO CONTABLES</b>	
2.1 MATERIAS PRIMAS Y MATERIALES DE PRODUCCIÓN Y COMERCIALIZACIÓN	\$18,500.00
2.2 MATERIALES Y SUMINISTROS	\$0.00
2.3 MOBILIARIO Y EQUIPO DE ADMINISTRACIÓN	\$18,500.00
2.4 MOBILIARIO Y EQUIPO EDUCACIONAL Y RECREATIVO	\$0.00
2.5 EQUIPO E INSTRUMENTAL MÉDICO Y DE LABORATORIO	\$0.00
2.6 VEHÍCULOS Y EQUIPO DE TRANSPORTE	\$0.00
2.7 EQUIPO DE DEFENSA Y SEGURIDAD	\$0.00
2.8 MAQUINARIA, OTROS EQUIPOS Y HERRAMIENTAS	\$0.00
2.9 ACTIVOS BIOLÓGICOS	\$0.00
2.10 BIENES INMUEBLES	\$0.00
2.11 ACTIVOS INTANGIBLES	\$0.00
3.12 GARRA PIRILICA EN BIENES DE DOMINIO PÚBLICO	\$0.00

ING. DULCE YENNY FLORES RAMÍREZ  
DIRECTORA GENERAL  
SISTEMA MUNICIPAL DIF SAN JOAQUÍN, QRO.

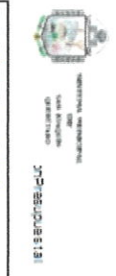
ING. ERIKA ALVARADO GONZÁLEZ  
DIRECTORA ADMINISTRATIVA  
SISTEMA MUNICIPAL DIF SAN JOAQUÍN, QRO.

**SISTEMA MUNICIPAL PARA EL DESARROLLO INTEGRAL DE LA FAMILIA DEL MUNICIPIO DE SAN JOAQUIN, QRO.**  
**ESTADO DE QUERÉTARO**

**NOTAS A LOS ESTADOS FINANCIEROS**

2.13 OBRA PÚBLICA EN BIENES PROPIOS	\$0.00
2.14 ACCIONES Y PARTICIPACIONES DE CAPITAL	\$0.00
2.15 COMPRA DE TÍTULOS Y VALORES	\$0.00
2.16 CONCESION DE PRÉSTAMOS	\$0.00
2.17 INVERSIONES EN FIDELICOMISOS, MANDATOS Y OTROS ANÁLOGOS	\$0.00
2.18 PROVISIONES PARA CONTINGENCIAS Y OTRAS EROGACIONES ESPECIALES	\$0.00
2.19 AMORTIZACIÓN DE LA DEUDA PÚBLICA	\$0.00
2.20 ADELUDOS DE EJERCICIOS FISCALES ANTERIORES (ADEFAS)	\$0.00
2.21 OTROS EGRESOS PRESUPUESTARIOS NO CONTABLES	\$0.00
<b>3. MÁS GASTOS CONTABLES NO PRESUPUESTARIOS</b>	<b>\$186,349.81</b>
3.1 ESTIMACIONES, DEPRECIACIONES, DETERIOROS, OBSOLESCENCIA Y AMORTIZACIONES	\$186,347.25
3.2 PROVISIONES	\$0.00
3.3 DISMINUCIÓN DE INVENTARIOS	\$0.00
3.4 AUMENTO POR INSUFICIENCIA DE ESTIMACIONES POR PÉRDIDA O DETERIORO U OBSOLESCENCIA	\$0.00
3.5 AUMENTO POR INSUFICIENCIA DE PROVISIONES	\$0.00

**SISTEMA MUNICIPAL PARA EL DESARROLLO INTEGRAL DE LA FAMILIA DEL MUNICIPIO DE SAN JOAQUIN QRO.**



**ESTADO DE QUERETARO**  
**Conciliación entre los Egresos Presupuestarios y los Gastos Contables**  
Correspondiente Del 01/ene./2022 al 31/dic./2022  
(Cifras en pesos)

Fecha y hora de Impresión: 20/feb./2023 01:47 p. m.

3.6 OTROS GASTOS	\$2.56
3.7 OTROS GASTOS CONTABLES NO PRESUPUESTARIOS	\$0.00
<b>4. TOTAL DE GASTOS CONTABLES</b>	<b>\$9,109,523.17</b>

ING. DULCE YENNY FLORES RAMIREZ  
DIRECTORA GENERAL  
SISTEMA MUNICIPAL DIF SAN JOAQUIN, QRO.

ING. ERIKA ALVARADO GONZALEZ  
DIRECTORA ADMINISTRATIVA  
SISTEMA MUNICIPAL DIF SAN JOAQUIN, QRO.

## SISTEMA MUNICIPAL PARA EL DESARROLLO INTEGRAL DE LA FAMILIA DEL MUNICIPIO DE SAN JOAQUÍN, QRO. ESTADO DE QUERÉTARO

### NOTAS A LOS ESTADOS FINANCIEROS

#### b) NOTAS DE MEMORIA (CUENTAS DE ORDEN)

En virtud del proceso de Armonización contable implementado en el Sistema Municipal Para el Desarrollo Integral de la Familia del Municipio de San Joaquín, Qro., al cierre de 31 de diciembre de 2022 se cuenta con la información derivada de los registros automáticos de acuerdo a las matrices de conversión publicadas por el Consejo Nacional de Armonización Contable, por lo que estamos en posibilidades de integrar la información armonizada y cumplir con la entrega de la información financiera y presupuestal como lo marca la normatividad para el ejercicio 2021.

Las cuentas que se manejan para efectos de estas Notas son las siguientes:

#### Cuentas de Orden Contables y Presupuestarias

#### c) NOTAS DE GESTIÓN ADMINISTRATIVA

#### 1. Introducción

De conformidad con lo establecido en los artículos 46, 49 y 52 de la Ley General de Contabilidad Gubernamental (LGGG), los Municipios tienen la obligación de emitir estados financieros de forma periódica, de tal manera que cuando sea necesario hay que respaldar con notas a los Estados Financieros con el objetivo de dar información suficiente y competente que de significado a los datos emitidos, los cuales serán la base para la emisión de informes periódicos y para la formulación de la cuenta pública anual.

Derivado de lo anterior se establece que los entes públicos deberán elaborar dichos estados de conformidad con las disposiciones normativas y técnicas que emanan de la Ley General de Contabilidad Gubernamental, respaldadas y complementadas con las que emita el Consejo Nacional de Armonización Contable.

El Sistema Municipal para el Desarrollo Integral de la Familia del Municipio de San Joaquín, Qro. Se encuentra ubicado dentro del plan de desarrollo municipal dentro del eje de Salud, Familia y Bienestar, cuyo objetivo principal es: *"Promover el desarrollo humano mediante la construcción de condiciones de equidad en el municipio, generando opciones que amplíen oportunidades, capacidades y competencias de las y los habitantes de San Joaquín"*. Todo ello reflejado en la transparencia de las cuentas públicas en cumplimiento con la Ley General de Contabilidad Gubernamental, dando cuenta de la ejecución del presupuesto y en general de la información financiera de acuerdo a la normatividad establecida.

Las políticas institucionales se reflejan en las siguientes líneas:

□ MISIÓN:

ING. DULCE VAN FLORES RAMÍREZ  
DIRECTORA GENERAL  
SISTEMA MUNICIPAL DIF SAN JOAQUÍN, QRO.

ING. ERIKA ALVARADO GONZÁLEZ  
DIRECTORA ADMINISTRATIVA  
SISTEMA MUNICIPAL DIF SAN JOAQUÍN, QRO.

## SISTEMA MUNICIPAL PARA EL DESARROLLO INTEGRAL DE LA FAMILIA DEL MUNICIPIO DE SAN JOAQUÍN, QRO.

### ESTADO DE QUERÉTARO

#### NOTAS A LOS ESTADOS FINANCIEROS

Ser un gobierno transparente, eficaz, eficiente, abierto, incluyente y que encamine sus políticas públicas hacia la prosperidad de las familias Sanjoaquinenses, así como garantizar el respeto de los derechos humanos y la igualdad; con servidores públicos comprometidos, honestos y preocupados por el bienestar de la población.

VISION:

Ser un municipio con oportunidades de desarrollo, que garantice una mejor calidad de vida para a familias sanjoaquinenses, con un marco legal y aparato administrativo que responda eficientemente a las necesidades del municipio.

VALORES:

Somos un gobierno abierto a la ciudadanía, con el firme compromiso de generar la prosperidad del municipio de San Joaquín, con acciones apegadas a la legalidad, honestidad, respeto a los derechos humanos, igualdad, inclusión social y transparencia en la rendición de cuentas, conscientes de la gran responsabilidad que el pueblo nos ha conferido, por lo que nuestro compromiso es mejorar las condiciones de vida de los habitantes de San Joaquín.

#### 2. Panorama Económico y Financiero

Con base al artículo 2 del decreto por medio del cual se crea el Sistema Municipal para el Desarrollo Integral de la Familia del Municipio de San Joaquín, Qro. Se establece que se percibirá un subsidio anual como mínimo del 5% del presupuesto anual establecido para el Municipio de San Joaquín Querétaro, para el ejercicio 2022 se aprobó un subsidio de \$8,000,000.00 (Ocho millones pesos 00/100 MN). Al 31 de diciembre de 2022, se tienen finanzas sanas y se puede hacer frente a todas las obligaciones contraídas de acuerdo con el presupuesto autorizado.

#### 3. Autorización e Historia

##### DECRETO QUE CREA EL SISTEMA MUNICIPAL PARA EL DESARROLLO INTEGRAL DE LA FAMILIA DEL MUNICIPIO DE SAN JOAQUÍN, QRO.

ARTICULO 1.- Se crea el Organismo Público Descentralizado del Municipio de San Joaquín, Qro., denominado Sistema Municipal para el Desarrollo Integral de la Familia, con personalidad jurídica y patrimonio propio, y cuyos objetivos son:

Derivar al bienestar social y mejorar condiciones de vida de los habitantes del Municipio de San Joaquín, Qro., en el ámbito de la Salud y la Atención Social.

ING. DULCE YENNY FLORES RAMIREZ  
DIRECTORA GENERAL  
SISTEMA MUNICIPAL DIF SAN JOAQUÍN, QRO.

ING. ERIKA ALVARADO GONZALEZ  
DIRECTORA ADMINISTRATIVA  
SISTEMA MUNICIPAL DIF SAN JOAQUÍN, QRO.

## SISTEMA MUNICIPAL PARA EL DESARROLLO INTEGRAL DE LA FAMILIA DEL MUNICIPIO DE SAN JOAQUÍN, QRO. ESTADO DE QUERÉTARO

### NOTAS A LOS ESTADOS FINANCIEROS

FINANCIAR el desarrollo social y prestar servicios de asistencia social, atendiendo a las familias que viven en estado de abandono, anciano y minusválidos sin recursos.

Y los Sistemas Nacional y Estatal para el Desarrollo Integral de la Familia.

Apoyar el desarrollo de la familia y de la comunidad.

Impulsar el sano crecimiento físico y mental de la niñez.

Crear mejores condiciones de vida para los habitantes del Municipio.

Fomentar la educación, que propicie la integración social.

Propiciar la creación de establecimientos de asistencia social en beneficio de menores en estado de abandono, anciano y minusválidos sin recursos.

Coordinar todas las tareas de asistencia social que realicen otras instituciones del municipio.

Prestar gratuitamente servicios de asistencia jurídica y de orientación social a los menores, ancianos y minusválidos sin recursos y en estado de abandono.

Auxiliar al Ministerio Público en la protección de incapaces, ancianos y minusválidos abandonados.

Procurar permanentemente adecuar sus acciones con los objetivos y programas del Sistema Estatal.

Coordinar y desarrollar los programas que el Sistema Estatal para la Asistencia Social les encomiende.

ARTICULO 2.- El patrimonio del Sistema Municipal está formado por:

Los bienes de su propiedad que posee el Comité Municipal del D.I.F.

El 5% como base mínima del monto total de asignaciones que tiene este municipio durante el año 1986. Y un mínimo de 5% del presupuesto anual de este H. Ayuntamiento

para los años subsecuentes.

Los ingresos que obtenga por los servicios que preste.

Los subsidios, subvenciones, aportaciones, concesiones, permisos, licencias, autorizaciones y demás bienes que la Federación, el Estado o Municipio le determinen.

Los bienes que en calidad de liberalidad le otorguen los particulares.

Los demás bienes que obtenga por cualquier título legal.

ARTICULO 3.- Los órganos del sistema municipal serán:

El Patronato.

La Junta Directiva.

El Director del Sistema Municipal.

La Procuraduría de la Defensa del Menor y la familia.

El Contralor.

ARTICULO 4.- El Patronato tiene como función incrementar el patrimonio del sistema municipal y estará integrado por:

Un Presidente que será nombrado y removido libremente por el Presidente Municipal.

Un Secretario, que será el Director del Sistema Municipal.

Un Tesorero que será el C. Tesorero Municipal.

Un mínimo de cinco vocales, que serán nombrados por el Presidente Municipal procurando que queden representados los diversos sectores del municipio.

ARTICULO 5.- La Junta Directiva estará integrada por:

## SISTEMA MUNICIPAL PARA EL DESARROLLO INTEGRAL DE LA FAMILIA DEL MUNICIPIO DE SAN JOAQUÍN, QRO. ESTADO DE QUERÉTARO

### NOTAS A LOS ESTADOS FINANCIEROS

El Director del Sistema Municipal para el Desarrollo Integral de la Familia. Un representante nombrado discrecionalmente por el Secretario Ejecutivo del Instituto de Desarrollo Estatal para la Acción Social. Las demás personas que sean designadas por el Presidente Municipal.

ARTICULO 6.- Son facultades y obligaciones de la Junta Directiva:

Aprobar los convenios que el Sistema Municipal celebre para el cumplimiento de sus objetivos.  
Delegar poder general y especial.  
Aprobar el reglamento interior, la organización general del sistema y los manuales de procedimientos y de servicios al público.  
Conocer de los informes, dictámenes y recomendaciones del Contralor.

Aprobar los planes y programas de trabajo del Sistema Municipal, acordes con los planes y programas de los Sistemas Nacional y Estatal para el Desarrollo Integral de la Familia.

Conocer los informes anuales que deba rendir el Presidente del Patronato.  
Celebrar sesiones ordinarias y extraordinarias que se requieran.  
Aprobar la aceptación de herencias, legados, usufructos, subsidios, concesiones, compensaciones y demás liberalidades.  
Analizar y aprobar los proyectos de inversión.

ARTICULO 7.- El Director del Sistema Municipal para el Desarrollo Integral de la Familia será nombrado y removido libremente por el Ayuntamiento, a propuesta del Presidente Municipal.

ARTICULO 8.- El Director del Sistema Municipal tendrá las siguientes facultades y obligaciones:

Someter a consideración de la Junta Directiva, el reglamento interior del Sistema y el Reglamento del Patronato.

Ejecutar los acuerdos y disposiciones de la Junta Directiva.

Proponer a la Junta Directiva los planes de actividades y presupuestos, así como presentar ante ésta los estados financieros del Sistema, cuando le sean requeridos.

Dirigir los servicios que ha de prestar el Sistema Municipal para el Desarrollo Integral de la Familia.

Representar jurídicamente al Sistema Municipal e intervenir en los convenios, contratos y actos jurídicos que sean indispensables para el cumplimiento de los objetivos del Sistema.

ARTICULO 9.- El Procurador de la Defensa del Menor y la Familia se encargará de proporcionar orientación y asistencia jurídica a las personas de escasos recursos en materia de Derecho Familiar, actuando con interés jurídico ante las Autoridades y Tribunales competentes cuando se consideren afectados los derechos de menores, mayores incapaces, ancianos y minusválidos.

ARTICULO 10.- El Contralor es el encargado de vigilar el patrimonio del Sistema y la eficaz aplicación de sus recursos.

ARTICULO 11.- El Contralor será designado y removido discrecionalmente por el H. Ayuntamiento Constitucional, y tendrá las siguientes atribuciones.

Vigilar la administración de los recursos financieros que se ejerzan en el sistema.

**SISTEMA MUNICIPAL PARA EL DESARROLLO INTEGRAL DE LA FAMILIA DEL MUNICIPIO DE SAN JOAQUÍN, QRO.  
ESTADO DE QUERÉTARO**

**NOTAS A LOS ESTADOS FINANCIEROS**

Proponer las políticas y procedimientos contables para el mejor funcionamiento de los recursos económicos del Sistema.

ARTICULO 12.- El Sistema Municipal para el Desarrollo Integral de la Familia contará con el apoyo, normatividad y asistencia del Sistema Estatal a fin de ejecutar eficazmente sus programas.

**TRANSITORIOS**

PRIMERO.- El presente Decreto entrará en vigor al día siguiente de su publicación en el Periódico Oficial del Gobierno del Estado.

SEGUNDO.- En tanto se implementan los manuales de procedimientos respectivos, la Junta Directiva determinará las normas que deban regir para el mejor funcionamiento del sistema.

LO TENDRA ENTENDIDO EL CIUDADANO GOBERNADOR CONSTITUCIONAL DEL ESTADO Y MANDARA QUE SE IMPRIMA, PUBLIQUE Y OBSERVE.  
DADO EN EL RECINTO OFICIAL DEL PALACIO LEGISLATIVO A LOS CINCO DIAS DEL MES DE MARZO DE MIL NOVECIENTOS OCHENTA Y SEIS.

EL 10 de diciembre de 2020 se publicó en el periódico oficial La Sombra de Arteaga el Decreto por el que se reforma y adiciona diversas disposiciones del Decreto que crea el Sistema Municipal para el Desarrollo Integral de la Familia del Municipio de San Joaquín, Qro. y el Reglamento Interior del Sistema Municipal para el Desarrollo Integral de la Familia del Municipio de San Joaquín, Qro.

a) **Fecha de creación:**

Decreto que crea el sistema Municipal para el Desarrollo Integral de la Familia del Municipio de San Joaquín, Qro. Publicado en el periódico oficial de gobierno del estado "La Sombra de Arteaga" de fecha 6 de marzo de 1986. (P. o. no. 11)

ING. DULCE MENY FLORES RAMÍREZ  
DIRECTORA GENERAL  
SISTEMA MUNICIPAL DIF SAN JOAQUÍN, QRO.

ING. ERIKA ALVARADO GONZÁLEZ  
DIRECTORA ADMINISTRATIVA  
SISTEMA MUNICIPAL DIF SAN JOAQUÍN, QRO.

## SISTEMA MUNICIPAL PARA EL DESARROLLO INTEGRAL DE LA FAMILIA DEL MUNICIPIO DE SAN JOAQUÍN, QRO. ESTADO DE QUERÉTARO

### NOTAS A LOS ESTADOS FINANCIEROS

#### b) Principales cambios en su estructura

En el 2020, de acuerdo con los resultados del Censo de Población y Vivienda, se arrojaron los siguientes resultados:  
El municipio tiene una población total de 8,359 habitantes, lo que representa el 0.4% de la población estatal.

Por lo que se refiere a la relación hombres- mujeres, hay 86 hombres por cada 100 mujeres.

Como característica fundamental, el crecimiento demográfico es bajo en comparación con el total del estado, razón por la cual es el municipio más pequeño en población y con el menor índice de natalidad y mortalidad. Durante el periodo de 1950 al 2020 hubo un crecimiento de 3,327 a 8,359 habitantes.

El municipio se caracteriza por ser de emigración debido a que no se cuenta con fuentes de empleo que garanticen la estabilidad de sus habitantes por lo que gran cantidad de personas o familias enteras tiene que salir a buscar un empleo, el mayor porcentaje es hacia los Estados Unidos de Norteamérica, y el resto se distribuye entre las diferentes ciudades del país, principalmente Querétaro y México.

Según el último Censo de Población y Vivienda de 2020, San Joaquín cuenta con 8,359 habitantes distribuidos en 2,274 viviendas con un promedio de ocupantes de 3.7 personas.

El 25 de septiembre del año de 2015, San Joaquín recibe de manos del Secretario Federal de Turismo la denominación de "Pueblo Mágico"; esta distinción viene a representar una oportunidad para impulsar al municipio con sus atractivos como destino turístico a nivel nacional e internacional.

#### 4. Organización y Objeto Social

##### a) Objeto Social

Promover el bienestar social y prestar servicios de asistencia social.

##### b) Principal actividad

Asistencia social.

##### c) Ejercicio Fiscal

Del 01 de enero al 31 de Diciembre de 2022.

**SISTEMA MUNICIPAL PARA EL DESARROLLO INTEGRAL DE LA FAMILIA DEL MUNICIPIO DE SAN JOAQUÍN, QRO.  
ESTADO DE QUERÉTARO**

**NOTAS A LOS ESTADOS FINANCIEROS**

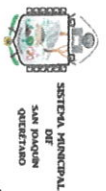
**d) Régimen jurídico.**

Persona Moral sin Fines de Lucro, tributa en los términos del Título III de la Ley del Impuesto Sobre la Renta (ISR).

**e) Consideraciones fiscales del ente: revelar el tipo de contribuciones que esté obligado a pagar o retener.**

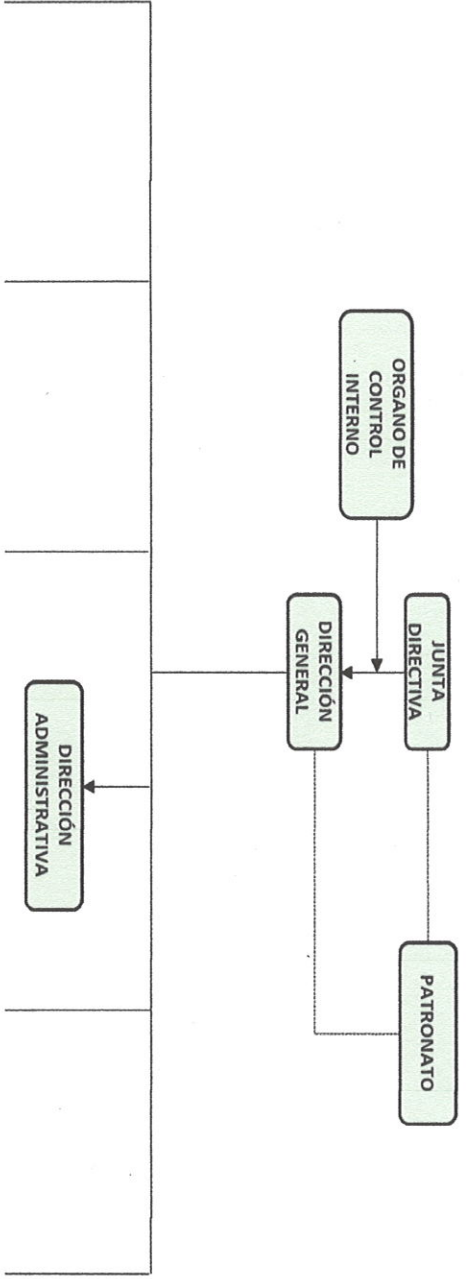
Entero mensual del ISR de Sueldos y Salarios, Entero de las retenciones mensuales del ISR por la prestación de servicios profesionales y arrendamiento, a nivel Estatal entero del Impuesto Sobre Nóminas (3%).

**f) Estructura organizacional básica.**



**Sistema Municipal para el Desarrollo Integral de la Familia del Municipio de San Joaquín, Qro.**

**Organigrama General  
2021-2024**



ING. DULCE YENNY FLORES RAMÍREZ  
DIRECTORA GENERAL  
SISTEMA MUNICIPAL DIF SAN JOAQUÍN, QRO.

ING. ERIKA ALVARADO GONZÁLEZ  
DIRECTORA ADMINISTRATIVA  
SISTEMA MUNICIPAL DIF SAN JOAQUÍN, QRO.

## SISTEMA MUNICIPAL PARA EL DESARROLLO INTEGRAL DE LA FAMILIA DEL MUNICIPIO DE SAN JOAQUÍN, QRO. ESTADO DE QUERÉTARO

### NOTAS A LOS ESTADOS FINANCIEROS



#### g) Fideicomisos, mandatos y análogos de los cuales es fideicomitente o fideicomisario.

El Sistema Municipal para el Desarrollo Integral de la Familia del Municipio de San Joaquín, Qro. No cuenta con Fideicomisos, mandatos y análogos.

#### 5. Bases de Preparación de los Estados Financieros

a) Si se ha observado la normatividad emitida por el CONAC y las disposiciones legales aplicables.

El Sistema Municipal para el Desarrollo Integral de la Familia del Municipio de San Joaquín Qro. Presenta la Cuenta Pública con Base en lo previsto en la Ley General de Contabilidad Gubernamental, la información contable y presupuestal basándose en lo establecido en los artículos 46, 48, 49 y 52 de la Ley General de Contabilidad Gubernamental (LGGG) así como de la Normatividad emitida por el Consejo Nacional de Armonización Contable (CONAC), además atendiendo lo establecido en la Ley de Fiscalización Superior y Rendición de Cuentas del Estado de Querétaro.

b) La normatividad aplicada para el reconocimiento, valuación y revelación de los diferentes rubros de la información financiera, así como las bases de medición utilizadas para la elaboración de los estados financieros, por ejemplo: costo histórico, valor de realización, valor razonable, valor de recuperación o cualquier otro método empleado y los criterios de aplicación de los mismos.

Costos Históricos.

c) Postulados básicos.

Sustancia Económica, Entes Públicos, Existencia Permanente, Revelación Suficiente, Importancia Relativa, Registro e Integración Presupuestaria, Devengo Contable, Valuación, Dualidad Económica, Consistencia.

**SISTEMA MUNICIPAL PARA EL DESARROLLO INTEGRAL DE LA FAMILIA DEL MUNICIPIO DE SAN JOAQUÍN, QRO.  
ESTADO DE QUERÉTARO**

**NOTAS A LOS ESTADOS FINANCIEROS**

d) Normatividad supletoria. En caso de emplear varios grupos de normatividades (normatividades supletorias), deberá realizar la justificación razonable correspondiente, su alineación con los PBCG y a las características cualitativas asociadas descritas en el MCCG (documentos publicados en el Diario Oficial de la Federación, agosto 2009).

El Sistema Municipal para el Desarrollo Integral de la Familia del Municipio de San Joaquín, Qro. No Aplica Normatividad Supletoria.

e) Para las entidades que por primera vez estén implementando la base devengado de acuerdo a la Ley de Contabilidad, deberán:

- Revelar las nuevas políticas de reconocimiento;

De acuerdo a la normatividad emitida por el CONAC

- Su plan de implementación;

De acuerdo a la normatividad emitida por el CONAC

- Revelar los cambios en las políticas, la clasificación y medición de las mismas, así como su impacto en la información financiera. Y

De acuerdo a la normatividad emitida por el CONAC

- Presentar los últimos estados financieros con la normatividad anteriormente utilizada con las nuevas políticas para fines de comparación en la transición a la base devengado.

Se presentan Estados Financieros del ejercicio 2022 así como la cuenta pública correspondiente al mismo ejercicio tomando como base el gasto Devengado y atendiendo a la Normatividad emitida por el CONAC.

**6. Políticas de Contabilidad Significativas**

Se informará sobre:

- a) Actualización

El Sistema Municipal para el Desarrollo Integral de la Familia del Municipio de San Joaquín Qro. No cuenta con políticas de Actualización de activos, pasivos y Hacienda

**SISTEMA MUNICIPAL PARA EL DESARROLLO INTEGRAL DE LA FAMILIA DEL MUNICIPIO DE SAN JOAQUÍN, QRO.  
ESTADO DE QUERÉTARO**

**NOTAS A LOS ESTADOS FINANCIEROS**

Pública

b) Informar sobre la realización de operaciones en el extranjero y de sus efectos en la información financiera gubernamental.

El Sistema Municipal para el Desarrollo Integral de la Familia del Municipio de San Joaquín, Qro. No Realizan operaciones con el Extranjero.

c) Método de valuación de la inversión en acciones de Compañías subsidiarias no consolidadas y asociadas.

El Sistema Municipal para el Desarrollo Integral del Municipio de San Joaquín Qro. No cuenta con Inversiones de este tipo.

d) Sistema y método de valuación de inventarios y costo de lo vendido.

No aplica.

e) Beneficios a empleados: revelar el cálculo de la reserva actuarial, valor presente de los ingresos esperados comparado con el valor presente de la estimación de gastos tanto de los beneficiarios actuales como futuros.

El Sistema Municipal para el Desarrollo Integral de la Familia del Municipio de San Joaquín Qro. No presenta registros de reservas.

f) Provisiones: objetivo de su creación, monto y plazo.

El Sistema Municipal para el Desarrollo Integral de la Familia del Municipio de San Joaquín Qro. No presenta registros de Provisiones.

g) Reservas: objetivo de su creación, monto y plazo.

En el Sistema Municipal para el Desarrollo Integral de la Familia del Municipio de San Joaquín Qro. no existen registros de Reservas.

h) Cambios en políticas contables y corrección de errores junto con la revelación de los efectos que se tendrá en la información financiera del ente público, ya sea retrospectivos o prospectivos.

En el Sistema Municipal para el Desarrollo Integral de la Familia del Municipio de San Joaquín Qro. Las correcciones de errores en la contabilidad cuando se trata del ejercicio se realizan afectando directamente el gasto o el ingreso que lo origino impactando el resultado del ejercicio, sin embargo cuando se realiza alguna corrección de ejercicios anteriores esta se realiza impactando directamente el resultado del ejercicio anterior ya sea como ahorro o desahorro.

**SISTEMA MUNICIPAL PARA EL DESARROLLO INTEGRAL DE LA FAMILIA DEL MUNICIPIO DE SAN JOAQUÍN, QRO.**  
**ESTADO DE QUERÉTARO**  
**NOTAS A LOS ESTADOS FINANCIEROS**

i) Reclasificaciones: se deben revelar todos aquellos movimientos entre cuentas por efectos de cambios en los tipos de operaciones.

Durante el periodo, comprendido del 01 de enero de 2022 al 31 de diciembre de 2022 no se realizaron reclasificaciones significativas que afecten las operaciones en la situación financiera.

j) Depuración y cancelación de saldos.

Durante el periodo, comprendido del 01 de enero de 2022 al 31 de diciembre de 2022 no se efectuaron operaciones significativas que afecten la situación financiera o los resultados de actividades.

**7. Posición en Moneda Extranjera y Protección por Riesgo Cambiario**

a) Activos en moneda extranjera.

No aplica

b) Pasivos en moneda extranjera.

No aplica

c) Posición en moneda extranjera.

No aplica

d) Tipo de cambio.

No aplica

e) Equivalente en moneda nacional.

No aplica

**SISTEMA MUNICIPAL PARA EL DESARROLLO INTEGRAL DE LA FAMILIA DEL MUNICIPIO DE SAN JOAQUÍN, QRO.  
ESTADO DE QUERÉTARO**

**NOTAS A LOS ESTADOS FINANCIEROS**

**8. Reporte Analítico del Activo**

a) Vida útil o porcentajes de depreciación, deterioro o amortización utilizados en los diferentes tipos de activos.

Cuenta	Concepto	Años de Vida útil	% de depreciación anual
<b>1.2.3</b>	<b>BIENES INMUEBLES, INFRAESTRUCTURA Y CONSTRUCCIONES EN PROCESO</b>		
1.2.3.2	Viviendas	50	2
1.2.3.3	Edificios No Habitacionales	30	3.3
1.2.3.4	Infraestructura	25	4
1.2.3.9	Otros Bienes Inmuebles	20	5
<b>1.2.4</b>	<b>BIENES MUEBLES</b>		
<b>1.2.4.1</b>	<b>Mobiliario y Equipo de Administración</b>		
1.2.4.1.1	Muebles de Oficina y Estantería	10	10
1.2.4.1.2	Muebles, Excepto De Oficina Y Estantería	10	10
1.2.4.1.3	Equipo de Cómputo y de Tecnologías de la Información	3	33.3
1.2.4.1.9	Otros Mobiliarios Y Equipos de Administración	10	10
<b>1.2.4.2</b>	<b>Mobiliario y Equipo Educativo y Recreativo</b>		
1.2.4.2.1	Equipos y Aparatos Audiovisuales	3	33.3
1.2.4.2.2	Aparatos Deportivos	5	20
1.2.4.2.3	Cámaras Fotográficas y de Video	3	33.3
1.2.4.2.9	Otro Mobiliario y Equipo Educativo y Recreativo	5	20
<b>1.2.4.3</b>	<b>Equipo e Instrumental Médico y de Laboratorio</b>		
1.2.4.3.1	Equipo Médico y de Laboratorio	5	20
1.2.4.3.2	Instrumental Médico y de Laboratorio	5	20
<b>1.2.4.4</b>	<b>Equipo de Transporte</b>		
1.2.4.4.1	Automóviles y Equipo Terrestre	5	20
1.2.4.4.2	Carrocerías y Remolques	5	20
1.2.4.4.3	Equipo Aeroespacial	5	20
1.2.4.4.4	Equipo Ferroviano	5	20
1.2.4.4.5	Embarcaciones	5	20
1.2.4.4.9	Otros Equipos de Transporte	5	20

ING. DULCE YEN FLORES RAMÍREZ  
DIRECTORA GENERAL  
SISTEMA MUNICIPAL DIF SAN JOAQUÍN, QRO.

ING. ERIKA ALVARADO GONZÁLEZ  
DIRECTORA ADMINISTRATIVA  
SISTEMA MUNICIPAL DIF SAN JOAQUÍN, QRO.

SISTEMA MUNICIPAL PARA EL DESARROLLO INTEGRAL DE LA FAMILIA DEL MUNICIPIO DE SAN JOAQUÍN, QRO.  
ESTADO DE QUERÉTARO

NOTAS A LOS ESTADOS FINANCIEROS

1.2.4.5	Equipo de Defensa y Seguridad <sup>1</sup>	*	*
1.2.4.6	Maquinaria, Otros Equipos y Herramientas		
1.2.4.6.1	Maquinaria y Equipo Agropecuario	10	10
1.2.4.6.2	Maquinaria y Equipo Industrial	10	10
1.2.4.6.3	Maquinaria y Equipo de Construcción	10	10
1.2.4.6.4	Sistemas de Aire Acondicionado, Calefacción y de Refrigeración Industrial y Comercial	10	10
1.2.4.6.5	Equipo de Comunicación y Telecomunicación	10	10
1.2.4.6.6	Equipos de Generación Eléctrica, Aparatos y Accesorios Eléctricos	10	10
1.2.4.6.7	Herramientas y Máquinas-Herramienta	10	10
1.2.4.6.9	Otros Equipos	10	10
1.2.4.8	Activos Biológicos		
1.2.4.8.1	Bovinos	5	20
1.2.4.8.2	Porcinos	5	20
1.2.4.8.3	Aves	5	20
1.2.4.8.4	Ovinos y Caprinos	5	20
1.2.4.8.5	Peces y Acuicultura	5	20
1.2.4.8.6	Equinos	5	20
1.2.4.8.7	Especies Menores y de Zoológico	5	20
1.2.4.8.8	Arboles y Plantas	5	20
1.2.4.8.9	Otros Activos Biológicos	5	20

b) Cambios en el porcentaje de depreciación o valor residual de los activos.

No aplica

c) Importe de los gastos capitalizados en el ejercicio, tanto financieros como de investigación y desarrollo.

No aplica

d) Riesgos por tipo de cambio o tipo de interés de las inversiones financieras.

No aplica

ING. DULCE YENY FLORES RAMÍREZ  
DIRECTORA GENERAL  
SISTEMA MUNICIPAL DIF SAN JOAQUÍN, QRO.

ING. ERIKA ALVARADO GONZÁLEZ  
DIRECTORA ADMINISTRATIVA  
SISTEMA MUNICIPAL DIF SAN JOAQUÍN, QRO.

**SISTEMA MUNICIPAL PARA EL DESARROLLO INTEGRAL DE LA FAMILIA DEL MUNICIPIO DE SAN JOAQUÍN, QRO.  
ESTADO DE QUERÉTARO**

**NOTAS A LOS ESTADOS FINANCIEROS**

- e) Valor activado en el ejercicio de los bienes construidos por la entidad.  
No aplica
- f) Otras circunstancias de carácter significativo que afecten el activo, tales como bienes en garantía, señalados en embargos, litigios, títulos de inversiones entregados en garantías, baja significativa del valor de inversiones financieras, etc.  
No aplica
- g) Desmantelamiento de Activos, procedimientos, implicaciones, efectos contables.  
No aplica
- h) Administración de activos; planeación con el objetivo de que el ente los utilice de manera más efectiva.  
Adicionalmente, se deben incluir las explicaciones de las principales variaciones en el activo, en cuadros comparativos como sigue:  
Cada bien se encuentra resguardado por la persona quien lo utiliza, y al momento de adquirirlos, se registra contablemente y se le asigna un número, si el bien es extraviado o no fue resguardado debidamente y sufre algún daño por causa no imputable al trabajo para lo cual fue asignado este se repondrá o reparará el daño haciendo el cargo correspondiente a la persona que tiene el resguardo.
  - a) Inversiones en valores.  
Al 31 de diciembre de 2022 no se cuenta con inversiones en valores.
  - b) Patrimonio de Organismos descentralizados de Control Presupuestario Indirecto.  
No aplica
  - c) Inversiones en empresas de participación mayoritaria.  
No aplica
  - d) Inversiones en empresas de participación minoritaria.

**SISTEMA MUNICIPAL PARA EL DESARROLLO INTEGRAL DE LA FAMILIA DEL MUNICIPIO DE SAN JOAQUÍN, QRO.  
ESTADO DE QUERÉTARO**

**NOTAS A LOS ESTADOS FINANCIEROS**

No aplica

e) Patrimonio de organismos descentralizados de control presupuestario directo, según corresponda.

No aplica

**9. Fideicomisos, Mandatos y Análogos**

a) Por ramo administrativo que los reporta.

No aplica

b) Entistar los de mayor monto de disponibilidad, relacionando aquéllos que conforman el 80% de las disponibilidades.

No aplica

**10. Reporte de la Recaudación**

a) Análisis del comportamiento de la recaudación correspondiente al ente público o cualquier tipo de ingreso, de forma separada los ingresos locales de los federales.

Concepto	Ejercicio 2022		
	Recaudado real	Programado	Diferencia
DERECHOS	\$ .00	0.00	0.00
PRODUCTOS	\$ 21,89	0.00	21,89
INGRESOS POR VENTA DE BIEN	\$ .00	0.00	0.00
PARTICIPACIONES, APORTACI	\$ 273,736.00	0.00	273,736.00
TRANSFERENCIAS, ASIGNACIO	\$ 8,000,000.00	8,000,000.00	0.00
OTROS INGRESOS Y	\$ 1,039,646.26	0.00	1,039,646.26
<b>Total de Ingresos y Otros</b>	<b>9,313,404.15</b>	<b>8,000,000.00</b>	<b>1,313,404.15</b>

b) Proyección de la recaudación e ingresos en el mediano plazo.

**SISTEMA MUNICIPAL PARA EL DESARROLLO INTEGRAL DE LA FAMILIA DEL MUNICIPIO DE SAN JOAQUÍN, QRO.  
ESTADO DE QUERÉTARO**

**NOTAS A LOS ESTADOS FINANCIEROS**

Concepto	Programado
Ingresos de gestión	0.00
Participaciones	0.00
Transferencias	8,000,000.00
Convenios	0.00
Otros Ingresos y Beneficios Varios	0.00
<b>Total de Ingresos y Otros Beneficios</b>	<b>8,000,000.00</b>

**11. Información sobre la Deuda y el Reporte Analítico de la Deuda**

- a) Utilizar al menos los siguientes indicadores: deuda respecto al PIB y deuda respecto a la recaudación tomando, como mínimo, un período igual o menor a 5 años.

Al 31 de diciembre de 2022 el Sistema Municipal para el Desarrollo Integral de la Familia del Municipio de San Joaquín Qro. No cuenta con Deuda Pública contratada, solo pagos pendientes a proveedores y acreedores diversos.  
Por lo que la deuda respecto a la relación de recaudación de Ingresos del Ejercicio 2022 representa aproximadamente un 5.66%.

- b) Información de manera agrupada por tipo de valor gubernamental o instrumento financiero en la que se consideren intereses, comisiones, tasa, perfil de vencimiento y otros gastos de la deuda.

No aplica

**12. Calificaciones otorgadas**

El Sistema Municipal para el Desarrollo Integral de la Familia del Municipio de San Joaquín, Qro. No cuenta con ninguna calificación Crediticia.

**13. Proceso de Mejora**

- a) Principales Políticas de control interno.

ING. DULCE YENNY FLORES RAMIREZ  
DIRECTORA GENERAL  
SISTEMA MUNICIPAL DIF SAN JOAQUÍN, QRO.

ING. ERIKA ALVARADO GONZALEZ  
DIRECTORA ADMINISTRATIVA  
SISTEMA MUNICIPAL DIF SAN JOAQUÍN, QRO.

**SISTEMA MUNICIPAL PARA EL DESARROLLO INTEGRAL DE LA FAMILIA DEL MUNICIPIO DE SAN JOAQUÍN, QRO.  
ESTADO DE QUERÉTARO**

**NOTAS A LOS ESTADOS FINANCIEROS**

**POLITICAS DE PROCEDIMIENTO Y CONTROL INTERNO**

**ALMACEN:**

- 1.- El almacenista será el responsable de los productos que integran los programas alimentarios desde el momento de su recepción por parte del proveedor.
- 2.- Para la entrega de productos el almacenista deberá de solicitar el recibo al encargado de cada uno de los programas alimentarios y contener además la firmar con el visto bueno de la coordinadora de programas alimentarios. Para dar cumplimiento a este punto la persona encargada del programa deberá de hacerse su pedido previamente.

Los recibos deberán de contener lo siguiente:

- A) folio
- B) fecha
- C) comunidad a que deberá de entregarse
- D) cantidad y descripción de los productos de acuerdo al programa a que pertenece.
- E) firmas de quien entrega y de quien recibe.

En caso de incumplir los puntos arriba marcados no se podrá hacer la salida del almacén.

- 3.- En lo relación al ingreso de almacén de productos perecederos que complementa en desayuno en caliente, deberá de seguir el procedimiento de entrega al igual que el anterior.

En el entendido que para la entrega se cuenta con un programa preestablecido de entrega.

**VIATICOS**

- 1.- El pago de viáticos se hará únicamente en el caso de que se tenga la instrucción para asistir ya sea con oficio de comisión o por invitación por parte de alguna institución o bien por parte de alguna dependencia de gobierno con su firma debidamente autorizada por parte del c. presidente y/o director.

- 2.- En cuanto a la cantidad de comprobantes de gastos se hará de acuerdo a la autorización por parte de la c. Directora del sistema municipal Dif.

**COMBUSTIBLE**

- 1.- Se tiene convenio verbal con el servicio sierra gorda, S.A. de C.V., para que únicamente mediante entrega de vale debidamente requisitado, se haga entrega del

**SISTEMA MUNICIPAL PARA EL DESARROLLO INTEGRAL DE LA FAMILIA DEL MUNICIPIO DE SAN JOAQUÍN, QRO.  
ESTADO DE QUERÉTARO**

**NOTAS A LOS ESTADOS FINANCIEROS**

combustible, debiendo de contar con los siguientes datos.

- a) folio
- b) fecha de emisión
- c) cantidad de combustible
- d) departamento que solicita
- e) lugar a que asiste
- f) datos del vehículo
- g) operador del vehículo
- f) firma de quien autoriza (director y/o administrador).


Para la emisión del vale, el chofer deberá de traer la solicitud por escrito, con los siguientes requisitos:

- A) lugar y fecha
- B) dirigido a directora y/o administradora
- C) cantidad de combustible que solicita
- D) lugar a que asiste
- E) motivo al que asiste
- F) datos del vehículo
- G) departamento y persona que solicita el traslado
- H) nombre y firma del operador del vehículo

Únicamente se hará entrega de vale de combustible para los vehículos oficiales de esta institución con los siguientes datos:

VEHICULOS	MODELO	PLACAS
NISSAN ESTAQUITAS	2007	ST-3711-C
NISSAN ESTACAS	2006	ST-3664-C
RANGER	2008	ST-3717-C
SILVERADO	2011	ST-3680-C
CHEVROLET SILVERADO 3500 CAJA SECA GRANDE	2015	ST-3707-C
NISSAN CAJA SECA CHICA	2018	ST-3715-C

  
ING. DULCE YENNY FLORES RAMIREZ  
DIRECTORA GENERAL  
SISTEMA MUNICIPAL DIF SAN JOAQUÍN, QRO.

  
ING. ERIKA ALVARADO GONZALEZ  
DIRECTORA ADMINISTRATIVA  
SISTEMA MUNICIPAL DIF SAN JOAQUÍN, QRO.

**SISTEMA MUNICIPAL PARA EL DESARROLLO INTEGRAL DE LA FAMILIA DEL MUNICIPIO DE SAN JOAQUÍN, QRO.  
ESTADO DE QUERÉTARO**

**NOTAS A LOS ESTADOS FINANCIEROS**

NISSAN TSURU	2015	UMN-822-E
NISSAN VERSA	2019	UPV-831-D
URVAN UBR	2020	UPV-813-D
TOYOTA AVANZA	2021	UMN-817-E
MARCH	2018	UKU-929-F

**MANTENIMIENTO DE VEHICULOS**

- 1.- La compra de refacciones para los vehículos oficiales, deberán de hacerse con solicitud por escrito y entregarse para su autorización al director y/o administrador.
- 2.- Para el arreglo de los vehículos oficiales se deberá de hacer la solicitud por escrito y el director y/o administrador del Sistema Municipal DIF deberán de dar indicaciones para su arreglo así como el taller en donde debe de atenderse el desperfecto.

**GASTOS MEDICOS**

- 1.- El pago de medicamentos así como la atención medica de todo el personal de este sistema municipal DIF, será de la siguiente manera si son atendidos por parte del SESEQ, esto de acuerdo a que el 100% de los trabajadores cuenta con seguro popular, su pago será el de un 100% con la comprobación de recibos, en caso de ser con médicos particulares se dará únicamente de acuerdo a la autorización por parte de la directora, debido de presentar recibo y/o factura con todos los requisitos fiscales.

- b) Medidas de desempeño financiero, metas y alcance.

El Sistema Municipal para el Desarrollo Integral de la Familia del Municipio de san Joaquín, Qro. No cuenta con mediciones al respecto.

**14. Información por Segmentos**

No aplica

**15. Eventos Posteriores al Cierre**

No se cuenta con información al respecto.

ING. DULCE YEMMI FLORES RAMIREZ  
DIRECTORA GENERAL  
SISTEMA MUNICIPAL DIF SAN JOAQUÍN, QRO.

ING. ERIKA ALVARADO GONZALEZ  
DIRECTORA ADMINISTRATIVA  
SISTEMA MUNICIPAL DIF SAN JOAQUÍN, QRO.

**SISTEMA MUNICIPAL PARA EL DESARROLLO INTEGRAL DE LA FAMILIA DEL MUNICIPIO DE SAN JOAQUÍN, QRO.  
ESTADO DE QUERÉTARO**

**NOTAS A LOS ESTADOS FINANCIEROS**

**16. Partes Relacionadas**

NO APLICA

"Bajo protesta de decir verdad declaramos que los Estados Financieros y sus notas, son razonablemente correctos y son responsabilidad del emisor".



ING. DULCE YENNY FLORES RAMIREZ  
DIRECTORA GENERAL  
SISTEMA MUNICIPAL DIF SAN JOAQUÍN, QRO.



ING. ERIKA ALVARADO GONZÁLEZ  
DIRECTORA ADMINISTRATIVA  
SISTEMA MUNICIPAL DIF SAN JOAQUÍN, QRO.